

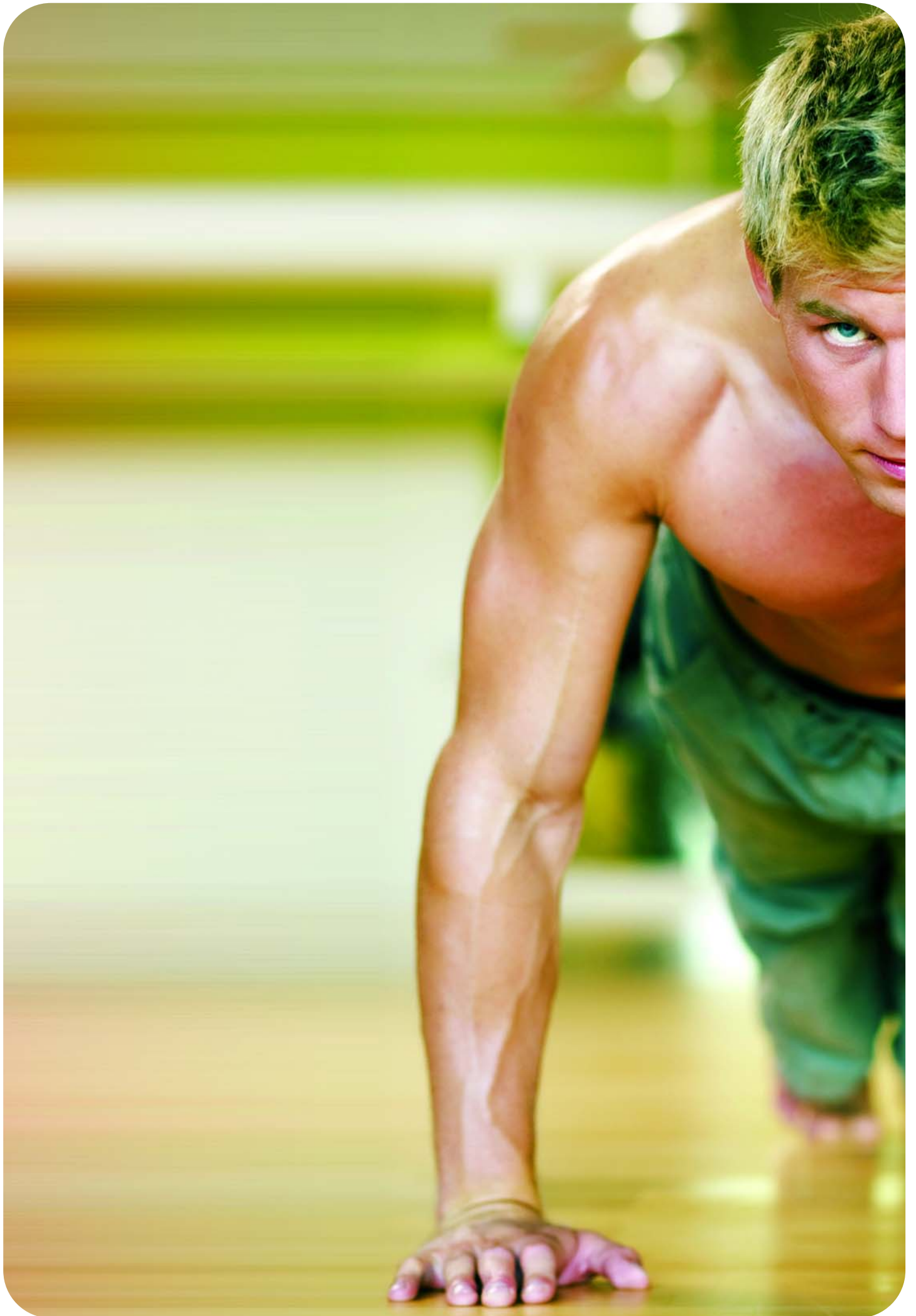


2008


JUWEL[®] Kraft
AUTOMAZIONI

Catalogo prodotti
automatismi per tapparelle,
tende da sole
e serrande avvolgibili

made in Italy



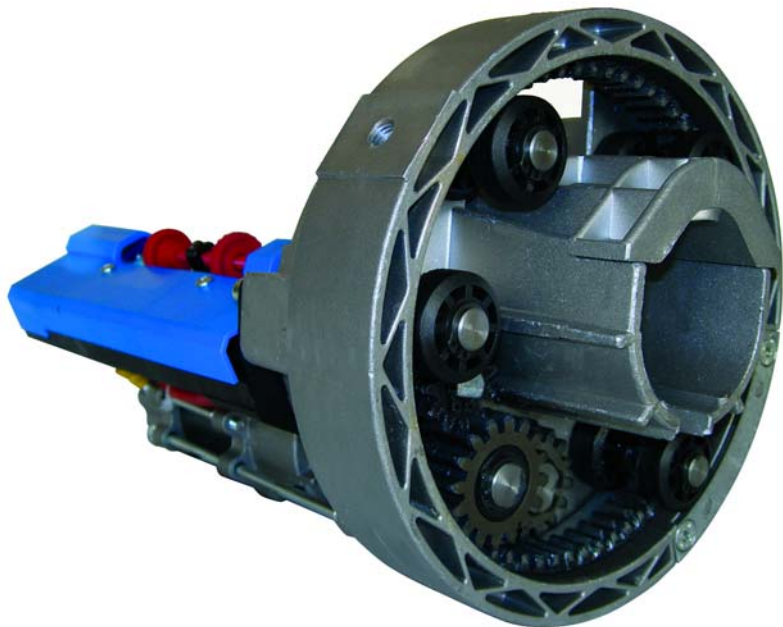
Diamant

Motoriduttori centrali per serrande avvolgibili

Diamant MC

Motoriduttori centrali per serrande avvolgibili

motoriduttori centrali per assi Ø42mm / Ø48mm / Ø60mm



DIAMANT

Motoriduttore per serrande avvolgibili con regolazione semiautomatica delle posizioni limite di salita e di discesa.

Due versioni differenti: senza e con elettrofreno integrato.

Adattatori per asse Ø48mm e per corona Ø220mm forniti di serie.

Adattatore per asse Ø42mm opzionale (cod. JK0642).

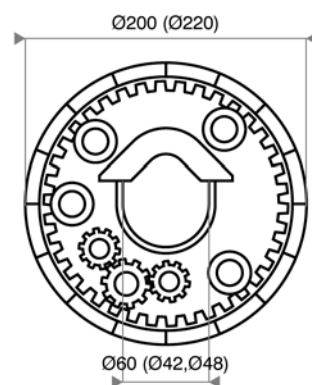
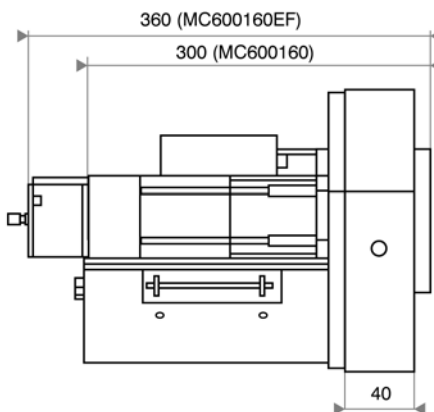
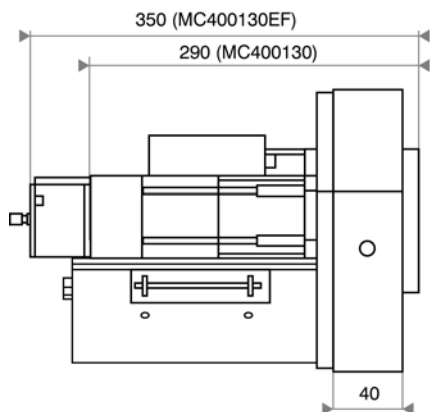


Adattatore asse Ø48mm



Adattatore corona Ø220mm

Dimensioni (mm)



Modello	Coppia	Carico	RPM	Tensione/Frequenza	Potenza assorbita	Assorbimento	Termico	Peso
MC400130	135Nm	130Kg	10	230V/50Hz	400W	1.8A	10min	6Kg
MC400130EF	135Nm	130Kg	10	230V/50Hz	400W	1.8A	10min	6.5Kg
MC600160	175Nm	160Kg	10	230V/50Hz	600W	2.2A	10min	7Kg
MC600160EF	175Nm	160Kg	10	230V/50Hz	600W	2.2A	10min	7.5Kg

Accessori per motoriduttori serie Diamant

ADAPTER

Adattatore per asse Ø42mm per motoriduttori serie DIAMANT.

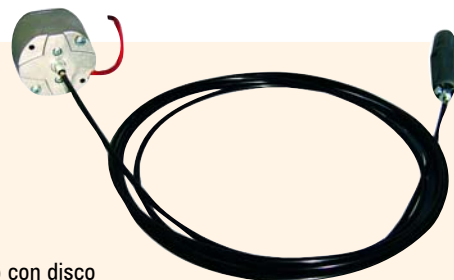
Cod. JK0642



BRAKE

Gruppo elettrofreno con disco frenante e cavo con sblocco manuale per MC400130 e MC600160.

Cod. JK1106



KEY

Selettore a chiave in metallo da esterno.

Cod. JK2106E



BLIND

Blindino a chiave in metallo da esterno con sistema di sblocco elettrofreno ed interruttore.

Cod. JK0302



LAMP

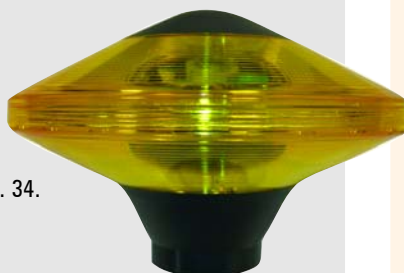
Faro lampeggiante in metacrilato completo di staffa di fissaggio.

Alimentazione 220V.

Da collegare alla centralina elettronica **SATURNO R** vedi pag. 34.

Grado di protezione IP54.

Cod. JK3020



EYES

Coppia di fotocellule da esterno a raggi infrarossi modulati.

Portata nominale 8m.

Da collegare alla centralina elettronica **SATURNO R** vedi pag. 34.

Grado di protezione IP54.

Cod. JK3012E



Condizioni

generali di vendita

1. Ambito di validità.

La vendita dei prodotti Juwel Kraft Automazioni S.r.l. (di seguito definita per brevità "J.K.A.") sarà esclusivamente regolata dalle presenti condizioni generali di vendita, salvo diversi accordi risultanti per iscritto e specificatamente approvati da J.K.A.

2. Ordini.

L'ordine dei prodotti sarà effettuato tramite invio da parte del Cliente a J.K.A. di una proposta di acquisto ("buono d'ordine") datata e sottoscritta. J.K.A. si riserva la facoltà di non accettarla, informandone il Cliente ma senza esserne tenuta a specificare i motivi del diniego. In caso di accettazione della proposta di acquisto J.K.A. ne darà conferma scritta al Cliente entro i tre giorni lavorativi successivi al ricevimento, fornendo - se richiesta - la data presuntiva di evasione dell'ordine. Resta inteso che tale data potrà subire variazioni (ad es. per fatti correlati alla produzione, all'approvvigionamento delle materie prime, per fatto di terzi, forza maggiore, ecc.) ed in tal caso sarà cura di J.K.A. fornire tempestivo avviso al Cliente, il quale non potrà tuttavia vantare alcuna pretesa risarcitoria al riguardo.

3. Consegna dei prodotti.

La consegna dei prodotti sarà eseguita tramite trasportatore scelto dal Cliente all'indirizzo risultante dalla proposta di acquisto, ovvero secondo le diverse modalità indicate dal Cliente. Il costo del trasporto sarà ad integrale carico del Cliente il quale se ne assumerà i relativi rischi, manlevando J.K.A. da qualsivoglia responsabilità al riguardo.

4. Condizioni di pagamento ed interessi convenzionali di mora.

Recesso e sospensione dell'esecuzione. I pagamenti dovranno essere effettuati a J.K.A. nei termini e con le modalità stabilite. Il mancato rispetto della/e scadenza/e fissata/e per il/i pagamento/i darà luogo ad addebito di interessi moratori a carico del Cliente, senza necessità di costituzione in mora, nella misura pari al tasso legale maggiorato di cinque punti e comunque entro i limiti posti dalla normativa vigente. In caso di ritardato o mancato pagamento, anche di uno solo dei ratei o delle scadenze convenute, la J.K.A. potrà sospendere l'esecuzione e/o la consegna dell'ordine e/o recedere da eventuali contratti in corso, anche se diversi da quello a cui si riferisce l'inadempimento. In ogni caso il Cliente dovrà intendersi decaduto dal beneficio del termine e J.K.A. potrà esigere l'immediato pagamento dell'intero prezzo dovuto, oltre agli interessi pattuiti.

5. Reclami.

I reclami per mancato o imperfetto funzionamento dei prodotti J.K.A. dovranno pervenire a J.K.A. per iscritto entro otto giorni dalla consegna, a pena di decadenza. In difetto, i prodotti si intenderanno definitivamente accettati dal cliente.

6. Passaggio del rischio.

Il rischio per il perimento/danneggiamento dei prodotti graverà sul Cliente dal momento della consegna dei prodotti stessi al trasportatore.

7. Proprietà.

Il trasferimento della proprietà dei prodotti da J.K.A. al Cliente è condizionato all'integrale pagamento del prezzo, secondo le modalità stabilite e accettate nella proposta di acquisto. In caso di pagamento tramite assegni, cambiali, ecc. il trasferimento della proprietà dei prodotti sarà condizionato al buon fine di tutti i titoli rilasciati dal Cliente.

8. Restituzione dei prodotti ed oneri accessori.

Il Cliente si assume l'obbligo di restituire immediatamente a J.K.A. a propria cura e spese i prodotti non pagati nei termini stabiliti nella proposta di acquisto, rinunciando alla preventiva messa in mora da parte di J.K.A. e consentendo l'accesso presso la propria sede o presso terzi del personale incaricato da J.K.A. per il ritiro. J.K.A. si riserva in ogni caso il diritto di agire nei confronti del Cliente per il risarcimento dei danni prodotti dall'inadempimento e per il recupero dei costi sostenuti per l'esecuzione della proposta di acquisto.

9. Garanzia.



La J.K.A. garantisce il buon funzionamento dei propri prodotti per un periodo di 5 anni dall'acquisto risultante dalla relativa documentazione fiscale.

La garanzia comprende esclusivamente la riparazione o la sostituzione gratuita del prodotto nella sua interezza o di sue parti in caso di difetto di fabbricazione. Nella sostituzione o nelle riparazioni potranno essere impiegati prodotti o parti di prodotti identici o con pari caratteristiche. Ai fini dell'operatività della garanzia il Cliente dovrà esibire a

J.K.A. la documentazione fiscale comprovante l'acquisto del prodotto. J.K.A. si riserva il diritto di rifiutare l'intervento in garanzia qualora la documentazione fiscale comprovante l'acquisto risulti alterata o incompleta. Il prodotto (o parti dello stesso) non sarà considerato difettoso ai fini della garanzia qualora esso (o sue parti) si discosti dai livelli qualitativi/tecnici resi standard da normativa entrata in vigore successivamente alla data di acquisto. Pertanto, eventuali adattamenti, cambiamenti o regolazioni da apportarsi per conformare il prodotto (o sue parti) a tali standards non sono compresi nella garanzia. La garanzia non comprende: 1) il risarcimento dei costi per controlli periodici, manutenzioni, riparazioni o sostituzioni del prodotto o di sue parti, dipendenti dalla normale usura derivante da un uso proprio; 2) il risarcimento dei costi e danni derivanti dal trasporto del prodotto e connessi direttamente all'esecuzione di prestazioni comprese nella garanzia; 3) il risarcimento di danni e rimedio a malfunzionamenti derivanti da incuria uso improprio e/o non conforme alle istruzioni contenute nel libretto di installazione ed alle norme di sicurezza, variazioni e/o modifiche eseguite da personale non autorizzato, causa di forza maggiore, caso fortuito o fatto di terzo.

10. Materiale pubblicitario.

Le descrizioni, le illustrazioni, i dati tecnici dei prodotti ed i listini prezzi inseriti nel materiale pubblicitario potranno subire variazioni e non saranno vincolanti per J.K.A.

11. Foro competente.

Ogni controversia nascente dalla esecuzione e dalla interpretazione del presente contratto sarà devoluta alla competenza esclusiva del Foro di Roma.

Presentazione

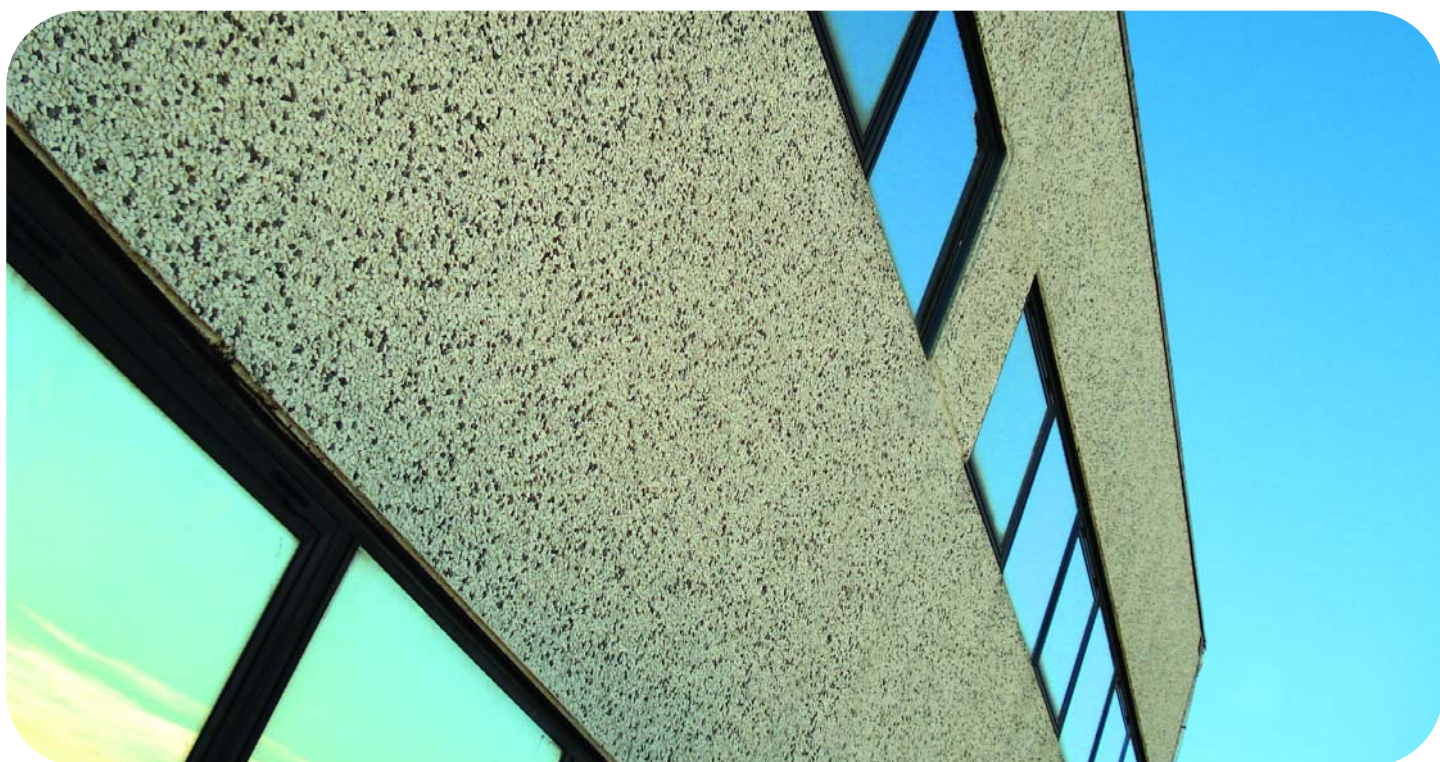
Nasciamo azienda autonoma nel 2001, sulla base dell'esperienza trentennale maturata nel settore della meccanica di precisione.

Ad oggi progettiamo, produciamo e commercializziamo prodotti per l'automazione domestica.

Lo facciamo con l'obiettivo di proporre ai nostri Clienti prodotti altamente qualitativi ed affidabili.

Forniamo inoltre un servizio completo: dalla scelta delle migliori soluzioni fino al supporto nelle fasi di installazione finale.

La consapevolezza di fornire prodotti affidabili e rigorosamente made in Italy, ci permette di poter garantire tutta la nostra produzione per cinque anni.





Juwel Kraft Automazioni S.r.l.

Via Siracusa, 5/A

00040 Pavona - Albano Laziale

Roma - Italy

Tel. +39 06.931.47.04

Fax +39 06.931.05.55

e.mail info@juwelkraft.it

web www.juwelkraft.it

Rivenditore Autorizzato

Juwel Kraft Automazioni S.r.l. si riserva il diritto di apportare modifiche in qualunque momento ai prodotti inseriti in questo catalogo.